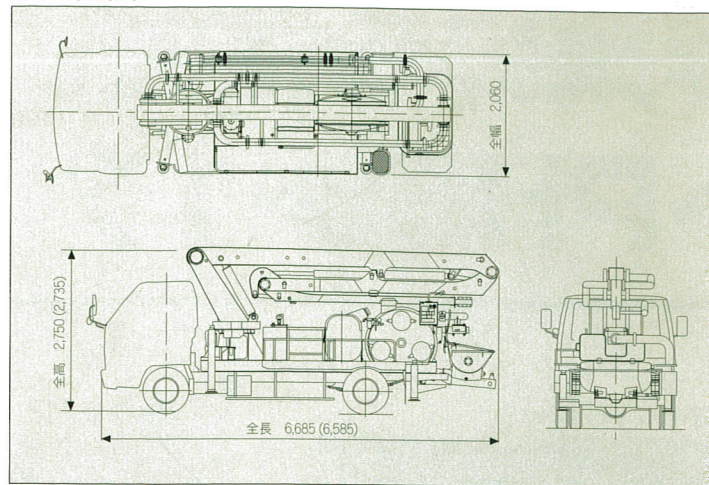


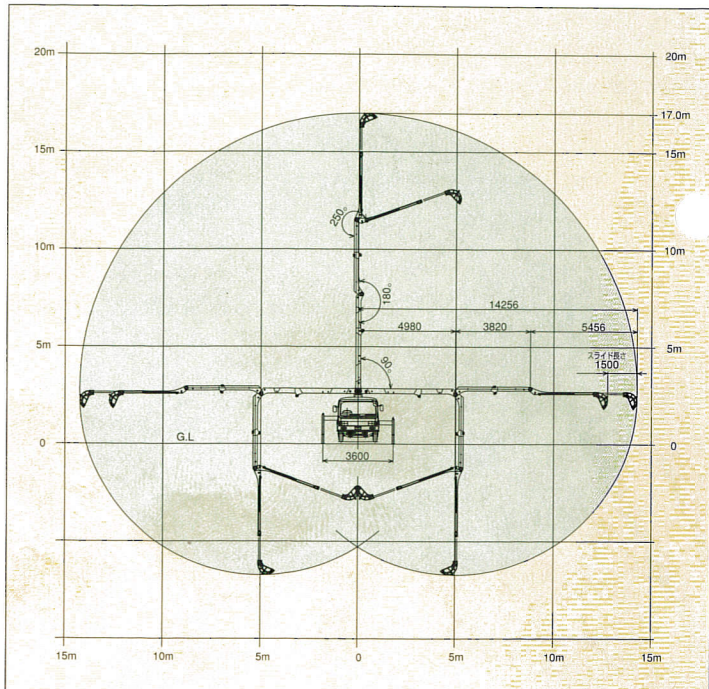
■主要諸元

形	式	極東 PH50-17	
ポンプ	方式	真空スウィーズ式	
	最大吐出量	50m³/h(高速)	36m³/h(低速)
	最大吐出圧力	1.8MPa	2.5MPa
	最大骨材寸法	25mm	
	コンクリートスランブ	10cm以上	
	ホッパ容積	0.28m³	
	ホッパ地上高	約1,060mm(いすゞ)	約1,060mm(三菱)
ブーム	ポンピングチューブ径	4.5B	
	形式	3段屈折式	
	最大地上高さ	17m	
	最大長さ	14.2m	
	操作方法	電磁油圧式	
	コンクリート配管径	100A	
	旋回角度	360° 全旋回	
アウトリガ	形式	手動引出し・ジャッキ油圧式	
	張り出しスパン	フロント リア	3,600mm (アウトリガ最外端3,800mm) 2,680mm (アウトリガ最外端2,880mm)
	ジャッキ反力	フロント リア	60kN 50kN
水タンク	容量	380L	
	形式	水洗	
配管洗浄	方法	ポンプ本体兼用	
	能力	圧力 吐出量	1.8MPa (高速) 2.5MPa (低速) 50m³/h(高速) 36m³/h(低速)
	形式	水洗	
車体洗浄	方法	小型電水ポンプ	
	能力	圧力 吐出量	0.3MPa 90L/min
	形式	KK-NPR72LV-5LXNY KK-FE63EEY	
寸法	車両全長	6,685mm(いすゞ)	6,585mm(三菱)
	車両全幅	2,060mm(いすゞ)	2,060mm(三菱)
	車両全高	2,750mm(いすゞ)	2,735mm(三菱)
車両	総重量	7,550kg (いすゞ)	7,540kg (三菱)

■外観図



■ブーム作業範囲図



スウィーズクリート®

PH50-17



極東開発工業株式会社

CP(コンクリートポンプ)営業部
TEL(03)5737-2272

本社 西宮市甲子園口6-1-45 〒663-8545 TEL(0798)66-1000
東京本部 東京都大田区羽田旭町1-1 〒144-0042 TEL(03)5737-2271

- | | | |
|-------------------------|-------------------------|-------------------------|
| 北海道営業所 TEL(011)816-6051 | 多摩営業所 TEL(042)552-9501 | 山陰営業所 TEL(0852)24-1186 |
| 旭川出張所 TEL(0166)27-1335 | 神奈川営業所 TEL(046)263-7000 | 岡山営業所 TEL(086)232-7781 |
| 帯広営業所 TEL(0155)21-4373 | 新潟営業所 TEL(025)244-9161 | 四国営業所 TEL(087)882-7640 |
| 東北営業所 TEL(022)236-6692 | 長野営業所 TEL(0263)35-0073 | 西部営業部 TEL(092)471-1001 |
| 青森営業所 TEL(0177)43-4001 | 中部営業部 TEL(0568)71-2231 | 熊本出張所 TEL(096)387-7255 |
| 盛岡営業所 TEL(0196)25-5590 | 富山営業所 TEL(0764)21-1248 | 大分出張所 TEL(097)553-4882 |
| 秋田出張所 TEL(0188)88-6140 | 北陸営業所 TEL(076)263-6691 | 鹿児島営業所 TEL(099)253-5768 |
| 福島営業所 TEL(0249)34-0663 | 福井営業所 TEL(0776)26-7738 | 沖縄営業所 TEL(098)879-6611 |
| 東京営業部 TEL(03)5735-2275 | 静岡営業所 TEL(054)288-4023 | |
| 茨城出張所 TEL(0292)27-5162 | 三重営業所 TEL(0593)84-3117 | |
| 高崎営業所 TEL(0273)62-6485 | 近畿営業部 TEL(0798)66-1011 | |
| 埼玉営業所 TEL(048)668-7712 | 京都営業所 TEL(075)603-2338 | |
| 千葉営業所 TEL(043)234-3721 | 中国営業所 TEL(082)232-8358 | |

インターネットホームページもご利用いただけます。
<http://www.kyokuto.com/>

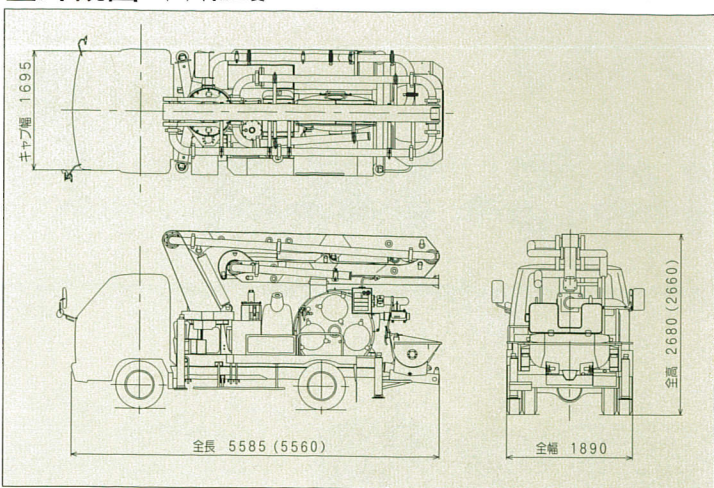
- 本カタログ掲載の内容は、改良のため予告なく変更することがあります。
- 掲載の写真にはオプション仕様を装備している場合があります。
- ボディカラーは撮影条件及び印刷インキの都合上、実際の色とは多少異なって見える場合があります。
- ご使用にあたっては、添付の取扱説明書をよく読んでからご使用ください。
- このカタログは、99年9月現在のものです。



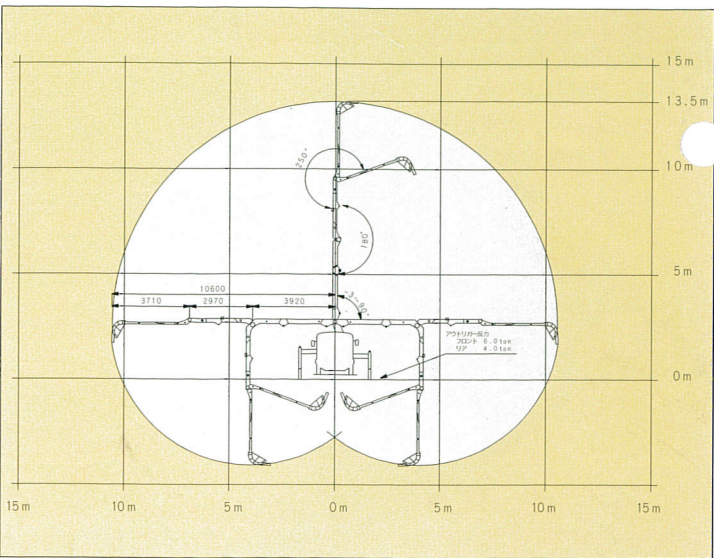
■主要諸元

形 式		極東 PH45-14A	
ポンプ	方 式	真空スクイズ式	
	最大吐出量	45m³/h(高速)	32m³/h(低速)
	最大吐出圧力	1.8MPa	2.5MPa
	最大骨材寸法	25mm	
	コンクリートスランブ	10cm以上	
	ホッパ容積	0.2m³	
ブーム	ホッパ地上高	約1,010mm(いすゞ)	約1,070mm(三菱)
	ポンピングチューブ径	4.5B	
	形 式	架装形式	
	最大地上高さ	13.5m	
	最大長さ	10.6m	
	操作方式	電磁油圧式	
アウトリガ	コンクリート配管径	100A	
	旋 回 角 度	360° 全旋回	
	形 式	手動引出し・ジャッキ油圧式	
	張り出しスパン	フロント	2,835mm
水 タ ン ク 容 量	リア	2,500mm	
	ジャッキ反力	フロント	50kN
配管洗浄	リア	40kN	
	形 式	水洗	
車体洗浄	方 法	ポンプ本体兼用	
	能 力	圧 力	1.8MPa (高速) 2.5MPa (低速)
適 応 シ ャ シ	吐 出 量	45m³/h(高速)	32m³/h(低速)
	形 式	水洗	
寸 法	方 法	小型電水ポンプ	
	能 力	圧 力	0.3MPa
車 両 総 重 量	吐 出 量	90L/min	
	車両全長	KK-NKR71GN-5LXNY	
車 両 全 幅	車両全高	KK-FE53ECX6BK1	
	車両全長	5,585mm(いすゞ)	5,560mm(三菱)
	車両全幅	1,890mm(いすゞ)	1,890mm(三菱)
車 両 全 高	車両全高	2,680mm(いすゞ)	2,660mm(三菱)
	車 両 総 重 量	6,670kg (いすゞ)	6,630kg (三菱)

■外観図 () 内は三菱

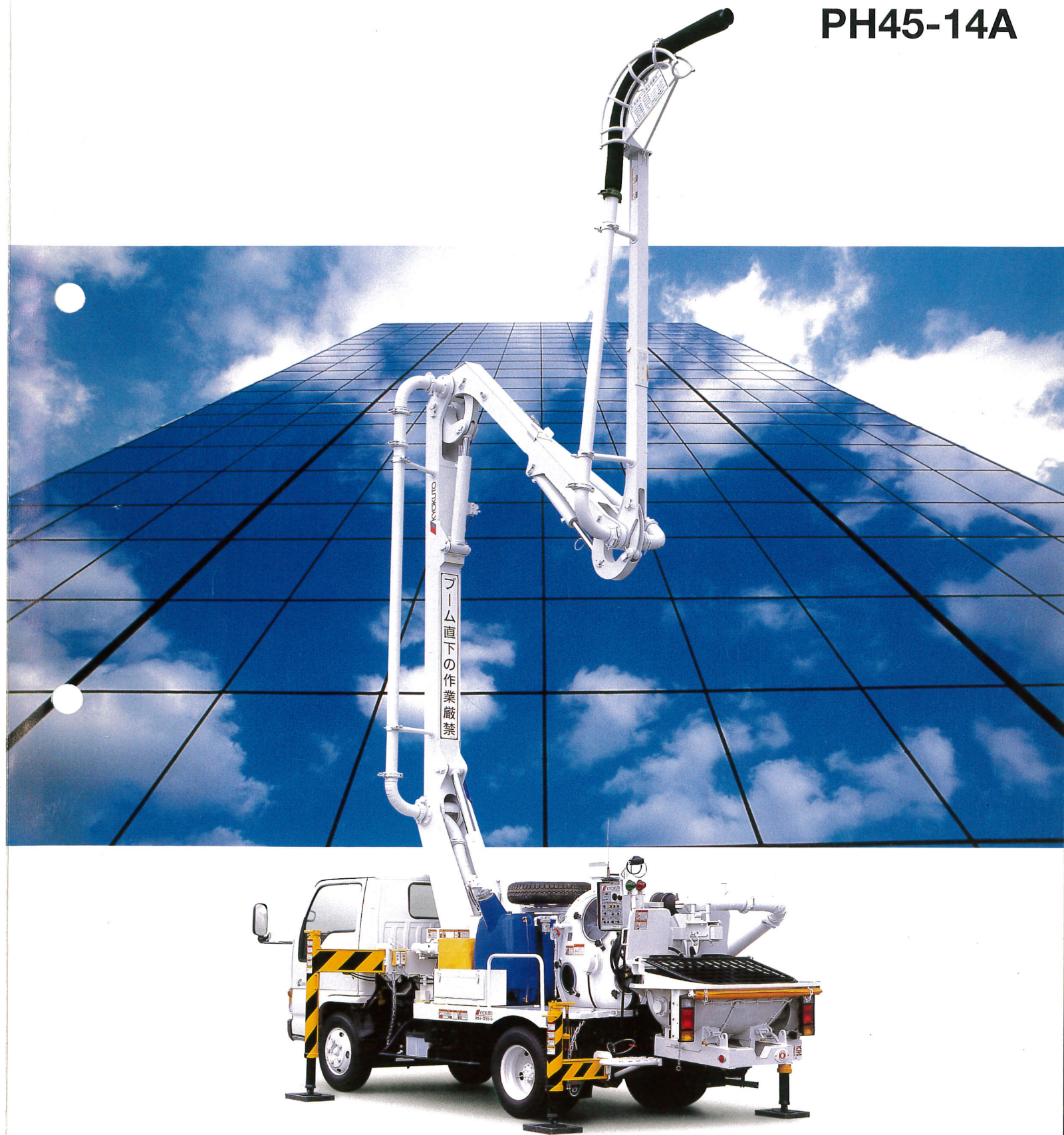


■外観図



スクイズクリート®

PH45-14A



極東開発工業株式会社 CP(コンクリートポンプ)営業部
TEL(03)3435-5363

本 社 西宮市甲子園口6-1-45 〒663-8545 TEL (0798)66-1000
東京本部 東京都港区浜松町2-4-1世界貿易センタービル24F 〒105-6124 TEL (03)3435-5351

- | | | |
|-------------------------|-------------------------|-------------------------|
| 北海道営業所 TEL(011)816-6051 | 多摩営業所 TEL(042)552-9501 | 山陰営業所 TEL(0852)24-1186 |
| 旭川出張所 TEL(0166)27-1335 | 神奈川営業所 TEL(046)263-7000 | 岡山営業所 TEL(086)232-7781 |
| 帯広営業所 TEL(0155)21-4373 | 新潟営業所 TEL(025)244-9161 | 四国営業所 TEL(087)882-7640 |
| 東北営業所 TEL(022)236-6692 | 長野営業所 TEL(0263)35-0073 | 西部営業部 TEL(092)471-1001 |
| 青森営業所 TEL(0177)43-4001 | 中部営業部 TEL(0568)71-2231 | 熊本出張所 TEL(096)387-7255 |
| 盛岡営業所 TEL(0196)25-5590 | 富山営業所 TEL(0764)21-1248 | 大分出張所 TEL(097)553-4882 |
| 秋田出張所 TEL(0188)88-6140 | 北陸営業所 TEL(076)263-6691 | 鹿児島営業所 TEL(099)253-5768 |
| 福島営業所 TEL(0249)34-0663 | 福井営業所 TEL(0776)26-7738 | 沖縄営業所 TEL(098)879-6611 |
| 東京営業部 TEL(03)3435-5384 | 静岡営業所 TEL(054)288-4023 | |
| 茨城出張所 TEL(0292)27-5162 | 三重営業所 TEL(0593)84-3117 | |
| 高崎営業所 TEL(0273)62-6485 | 近畿営業部 TEL(0798)66-1011 | |
| 埼玉営業所 TEL(048)668-7712 | 京都営業所 TEL(075)603-2338 | |
| 千葉営業所 TEL(043)234-3721 | 中国営業所 TEL(082)232-8358 | |

インターネットホームページもご利用いただけます。
<http://www.kyokuto.com/>

- 本カタログ掲載の内容は、改良のため予告なく変更することがあります。
- 掲載の写真にはオプション仕様を装備している場合があります。
- ボディカラーは撮影条件及び印刷インキの都合上、実際の色とは多少異なって見える場合があります。
- ご使用にあたっては、添付の取扱説明書をよく読んでからご使用ください。
- このカタログは、99年7月現在のものです。